

Příslušenství Umyvadlo se skříňkou na odpad, kolenní spínač, nerezové

POL. #: _____

MODEL #: _____

PROJEKT # _____

SIS # _____

AIA # _____



132954 (NHWSB40)

UMYVADLO SE SKŘÍŇKOU
NA ODPAD, KOLENOVÝ
SPÍNAČ.

Zkrácená specifikace

Položka č. _____

Konstrukce z nerez oceli AISI304. Zadní zvýšený límec s integrovaným oblým rohem. Kolenový spínač. Skříňka s dveřmi opatřenými úchytem na odpadní pytle. Umyvadlo 340x365x155mm vč.vodovodní baterie.

Hlavní funkce a vlastnosti

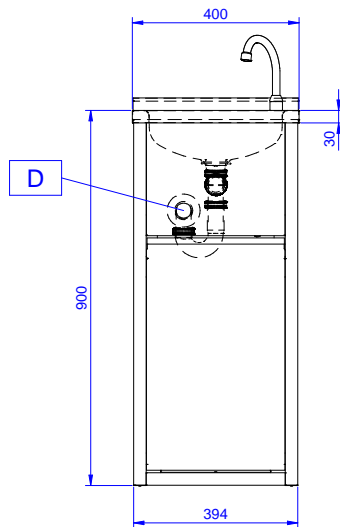
- Konstrukce stolů je testována na pevnost, stabilitu a spolehlivost.
- Snadné čištění díky oblým rohům umyvadla.
- Umyvadla lze dovybavit extra příslušenstvím: nástěnnými panely, zásobníky tekutého mýdla a papírových ručníků.

Konstrukce

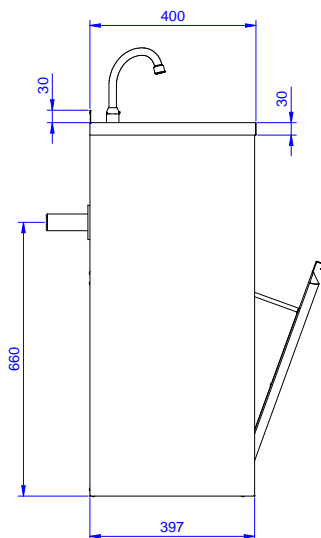
- K dispozici bohatá nabídka vodovodních baterií (extra příslušenství), které splní veškeré požadavky.
- Zadní zvýšený límec 100mm s oblým hygienickým rohem s rádiusem 10mm, 13mm silný určený k umístění ke zdi.
- Mixovací baterie 1/2" a odpadní otvor jsou součástí standardní dodávky.
- Konstrukce výhradně z ušlechtilé nerez oceli 18/10.
- Lisované umyvadlo s oblými rohy a celoovodovým prolisem, který zabraňuje skapávání vody.
- Zadní zvýšený okraj 30mm vysoký a 1,5mm silný.
- Sifon součástí standardní dodávky.
- Skříňka s předním výklopem na odpad.

SCHVÁLENO: _____

Zepředu

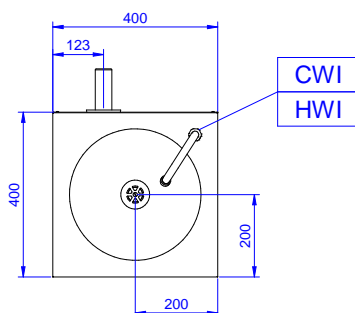


Boční



CWII = Napojení studené vody I
 D = Odpad
 HWI = Napojení teplé vody

Shora


Voda:

Přívod teplé vody:	1/2"
Přívod studené/teplé vody - průměr:	1/2"
Odpad vody - průměr	1 1/2"

Hlavní informace

Vnější rozměry, Šířka	400 mm
Vnější rozměry, Hloubka	400 mm
Vnější rozměry, Výška	900 mm
Zadní zvýšený límec, výška	30 mm
Zadní zvýšený límec, hloubka	1.5 mm
Zadní zvýšený límec, radius	90°
Počet dřezů	1
Rozměry dřezu	340x365xH155
Síla pracovní desky	30 mm
Netto váha:	20 kg

Příslušenství

Umyvadlo se skříňkou na odpad, kolenní spínač, nerezové

Společnost si vyhrazuje právo provádět změny v produktech bez předchozího upozornění. Všechny informace byly správné v době tisku.

2026.03.09